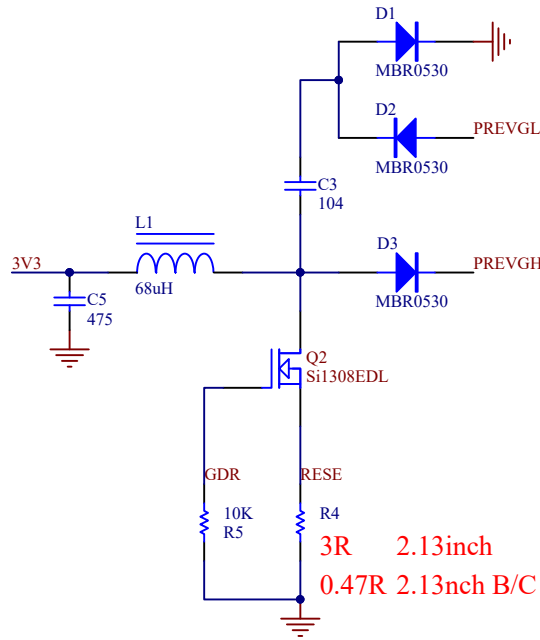
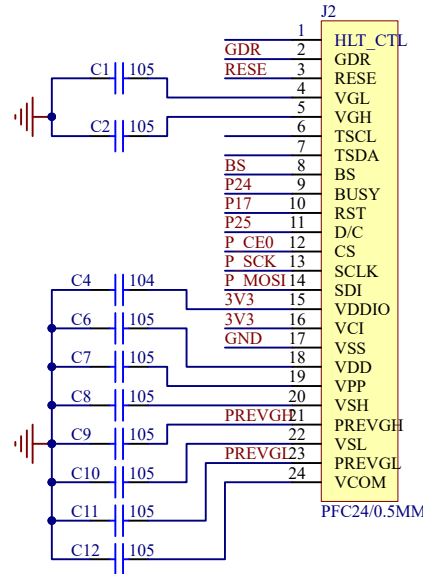


2.13inch e-Paper HAT

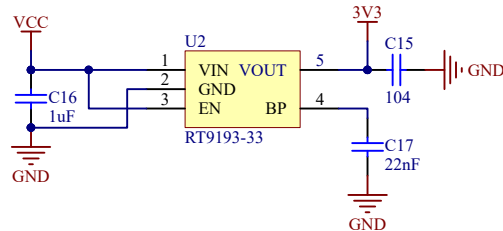
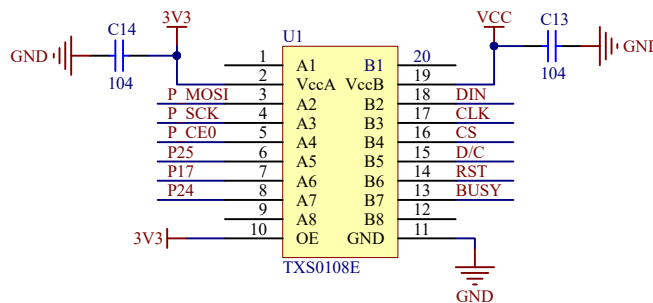
	VCC	GND
BS	3-line SPI	4-line SPI



3R 2.13inch
0.47R 2.13inch B/C



BCM	wPi	3V3	P2	5V	wPi	BCM
2	8	P SDA	1	5V		
3	9	P SCL	2	GND		
4	7	P4	3	P TX	15	14
		GND	4	P RX	16	15
17	0	P17	5	GND	1	18
27	2	P27	6	P18		
22	3	P22	7	GND	4	23
		3V3	8	P24	5	24
		P MOSI	9	GND		
10	12	SDI	10	P25	6	25
9	13	P MISO	11	P CE0	10	8
11	14	P SCK	12	P CE1	11	7
		GND	13	ID SD		
		P5	14	GND		
5	21	VPP	15	P12	26	12
6	22	VSH	16	GND		
13	23	P13	17	P16	27	16
19	24	P19	18	P20	28	20
26	25	P26	19	P21	29	21
		GND	20			
			21			
			22			
			23			
			24			



Принципиальная схема

				Лит.			Масса	Масштаб
Изм.	Лист	№ Докум.	Подп.	Дата	Дисплейный модуль			
Разраб.	Дементьев И				E-Ink для Raspberry Pi			
Пров.					2,13" 212x104 красный			
Т.Контр.					Лист	Листов	1	
Н.Контр.								
Утв.								