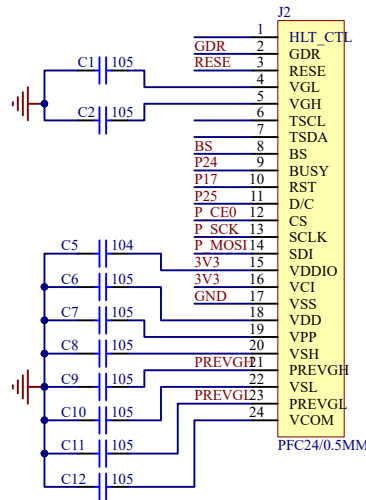
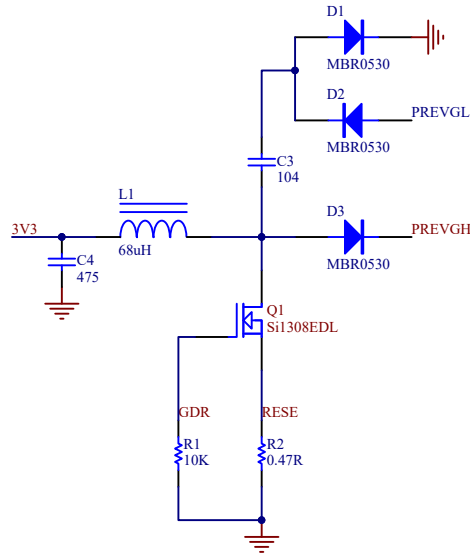
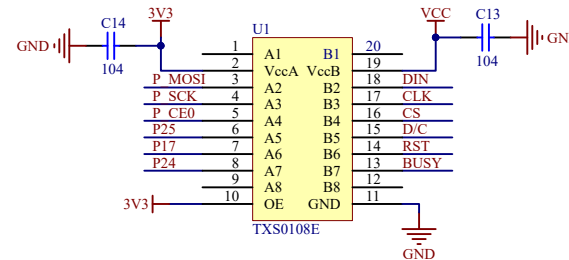
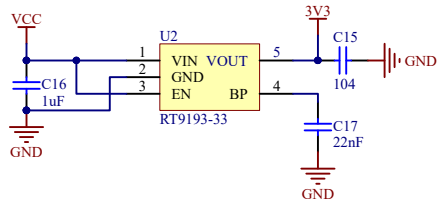


	VCC	GND
BS	3-line SPI	4-line SPI



BCM	wPi	3V3	P2	5V	wPi	BCM
2	8	P_SDA	3	4	15	14
3	9	P_SCL	5	6	16	15
4	7	P4	7	8	1	18
		GND	9	10	16	15
17	0	P17	11	12	1	18
27	2	P27	13	14	4	23
22	3	P22	15	16	5	24
		3V3	17	18		
10	12	P_MOSI	19	20		
9	13	P_MISO	21	22	6	25
11	14	P_SCK	23	24	10	8
		GND	25	26	11	7
		ID_SD	27	28		
5	21	P5	29	30		
6	22	P6	31	32	26	12
13	23	P13	33	34		
19	24	P19	35	36	27	16
26	25	P26	37	38	28	20
		GND	39	40	29	21

2.7inch e-Paper HAT



Принципиальная схема					Лит.	Масса	Масштаб
Изм.	Лист	№ Докум.	Подп.	Дата	<div style="display: flex; justify-content: space-between;"> <div style="text-align: center;"> <p>Дисплейный модуль E-Ink для Raspberry Pi 2,7" 264x176 красный</p> </div> <div style="text-align: right;"> <p>Лист Листов 1</p> </div> </div>		
Разраб.		Дементьев И					
Пров.							
Т.Контр.							
Н.Контр.							
Утв.							