

Общее описание

Жидкокристаллический индикатор MT-20S4A-I изготовлен на базе серийно выпускаемого индикатора MT-20S4A-I (<http://www.melt.com.ru/docs/MT-20S4A.pdf>). В жидкокристаллический индикатор MT-20S4A-I встроен контроллер INF8574A (аналог PCF8574A), позволяющий управлять индикатором по шине I2C. Блок-схема приведена на рис. 2.

Внимание! Недопустимо воздействие статического электричества больше 30 вольт!

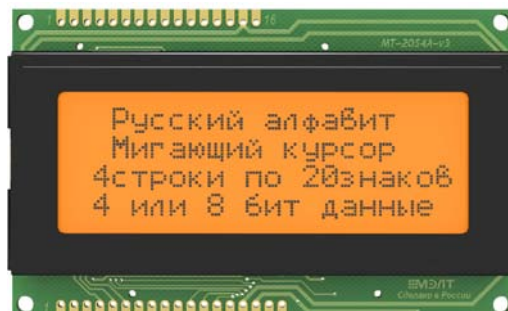


Рис. 1.

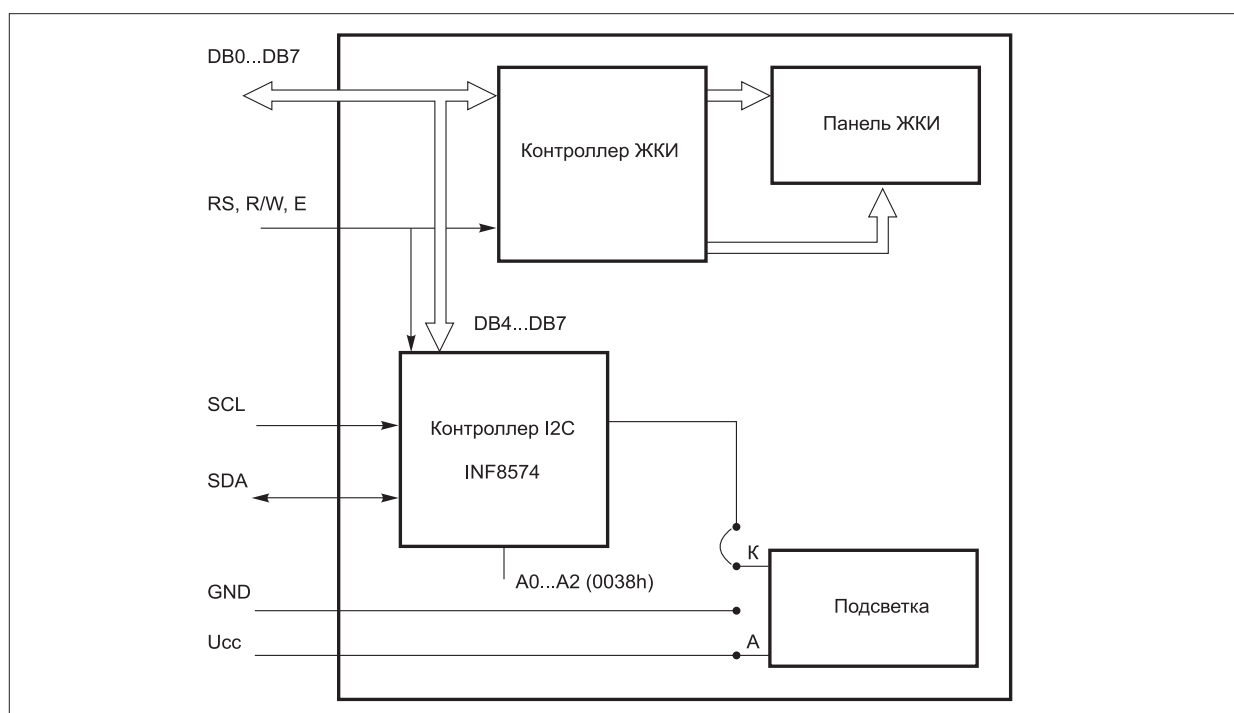


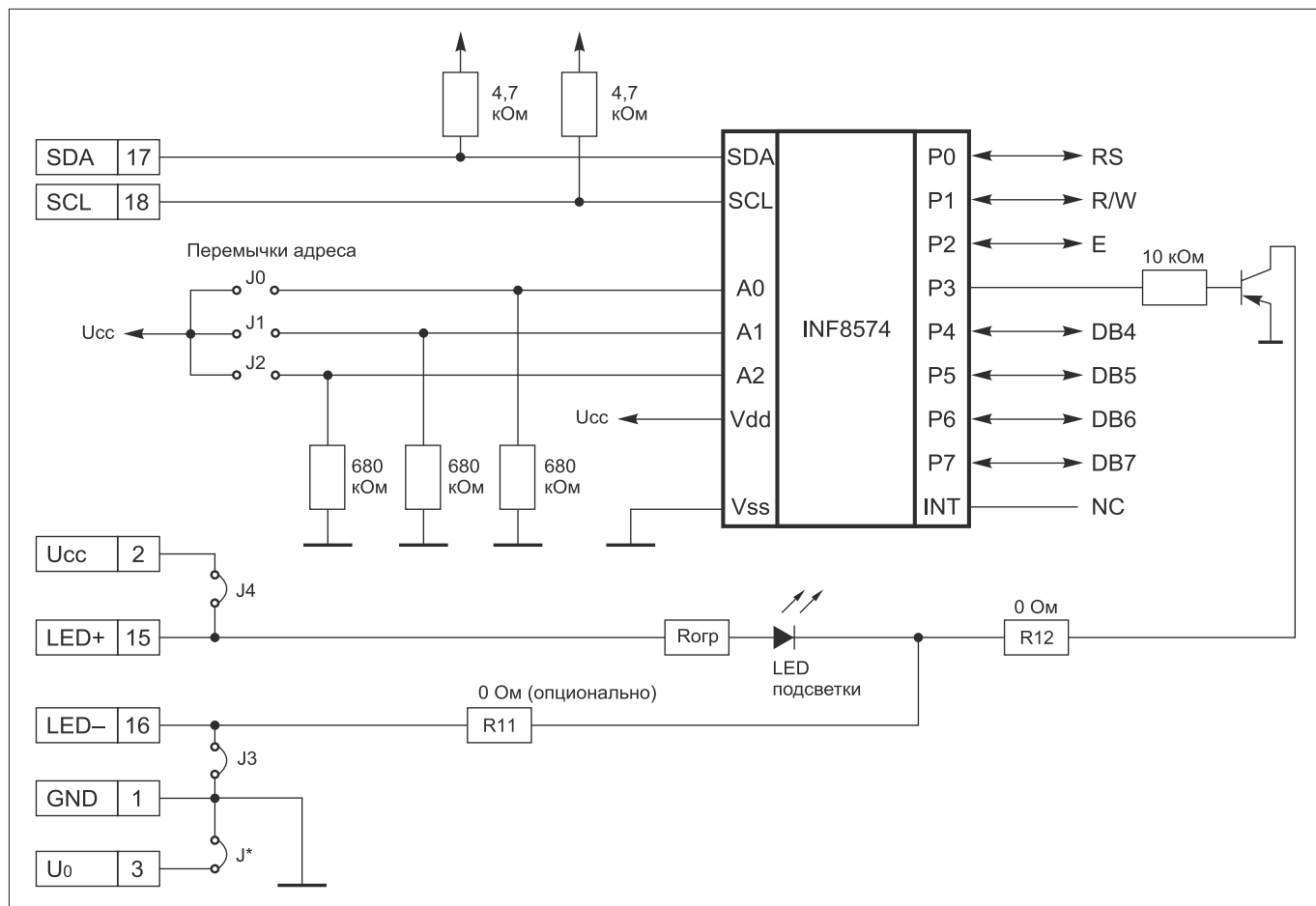
Рис. 2.

Схема включения (Рис. 3) позволяет управлять адресами обращения к контроллеру A0, A1 через переключки J0, J1, J2. По умолчанию установлен адрес 0038h.

Переключки J4 и J3 установлены на производстве и позволяют использовать контакты подсветки А, К для подключения Ucc и GND соответственно. Резистор R12 (установлен) для управления подсветкой через контроллер INF8574A. Для постоянного включения подсветки необходимо переставить резистор R12 на место под резистор R11. Шина данных SDA и SCL подтянуты к питанию через резистор 4,7 кОм.

Для установки номинальной контрастности на индикаторе с питанием 5 В необходимо установить переключку между контактами разъема 3 (U₀) и 1 (GND). Для индикатора с питанием 3 В устанавливать переключку не нужно.

■ Схема включения контроллера INF8574A



J* при напряжении питания индикатора +5V.

Рис. 3.

Таблица 1. Назначение внешних выводов.

Вывод	Обозначение	Назначение вывода
1	GND*	Общий вывод (0В)
2	Ucc*	Напряжение питания (5В/3В)
3	U ₀	Управление контрастностью
4	A ₀ *	Адресный сигнал — выбор между передачей данных и команд управления
5	R/W*	Выбор режима записи или чтения
6	E*	Разрешение обращений к индикатору (также строб данных)
7	DB0*	Шина данных (8-ми битный режим)(младший бит в 8-ми битном режиме)
8	DB1*	Шина данных (8-ми битный режим)
9	DB2*	Шина данных (8-ми битный режим)
10	DB3*	Шина данных (8-ми битный режим)
11	DB4	Шина данных (8-ми и 4-х битные режимы)(младший бит в 4-х битном режиме)
12	DB5	Шина данных (8-ми и 4-х битные режимы)
13	DB6	Шина данных (8-ми и 4-х битные режимы)
14	DB7	Шина данных (8-ми и 4-х битные режимы) (старший бит)
15	+LED/Ucc	+ Питания подсветки / Напряжение питания (5В/3В)
16	-LED/GND	- Питания подсветки / Общий вывод (0В)
17	SDA	Последовательная шина данных
18	SCL	Частота обмена

* Выводы в режиме I2C не подключаются.

■ Габаритные размеры индикатора МТ–20S4А–I

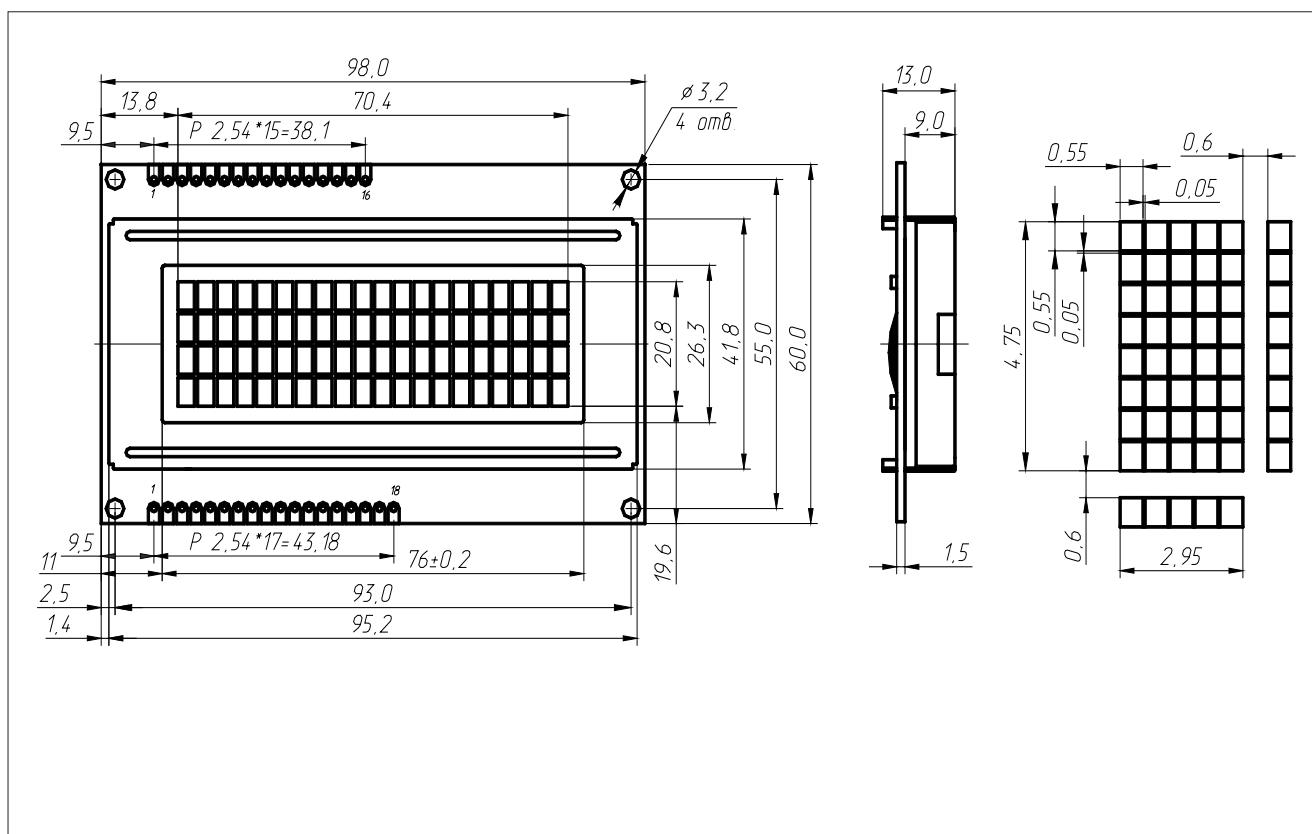


Рис. 4.

■ История изменений

Версия документа	Дата	Изменения	Страница
1.0	25/01/2018	Первая версия документа	



Компания «МЭЛТ»

Москва, Андроновское шоссе, д. 26, корп. 5

Тел./факс: (495) 662-44-14 (многоканальный)

e-mail: sales@melt.com.ru

<http://www.melt.com.ru>

Авторские права © 2018 МЭЛТ. Все права защищены. Принципиальные схемы и топология печатных плат, описанных в этом документе, не могут быть скопированы или воспроизведены в любой форме или любыми средствами без предварительного письменного разрешения компании МЭЛТ.

Информация, содержащаяся в этом документе, может быть изменена без предварительного уведомления.

Компания МЭЛТ не несет ответственности за любые ошибки, которые могут появиться в этом документе, равно как и за прямые или косвенные убытки, связанные с поставкой или использованием настоящей информации.

Самые последние спецификации Вы всегда можете получить на нашем сервере в интернете по адресу <http://www.melt.com.ru>

Компания МЭЛТ непрерывно работает над улучшением качества и надежности наших изделий. Однако, изделия, содержащие полупроводники, могут частично или полностью потерять свою работоспособность вследствие воздействия статического электричества или механических нагрузок. Поэтому при использовании наших продуктов следует избегать ситуаций, в которых сбой или отказ изделий компании МЭЛТ, могут вызвать потерю человеческой жизни, а также ущерб или повреждение собственности.

Подписано в печать 25 января 2018 года. Формат А4.

Отпечатано в России.