

GT5688

带自定义手势唤醒功能的电容触控芯片

Rev.01——2015年10月13日

===== 免责声明 =====

本出版物中所述的器件应用信息及其他类似内容仅为您提供，它们可能由更新之信息所替代。确保应用符合技术规范，是您自身应负的责任。GOODIX对这些信息不作任何明示或暗示、书面或口头、法定或其他形式的声明或担保，包括但不限于针对其使用情况、质量、性能、适销性或特定用途的适用性的声明或担保。GOODIX 对因这些信息及使用这些信息而引起的后果不承担任何责任。未经GOODIX书面批准，不得将GOODIX 的产品用作生命维持系统中的关键组件。在GOODIX 知识产权保护下，不得暗或以其他方式转让任何许可证。

目录

| | |
|------------------------------|----|
| 1. 概述..... | 4 |
| 2. 产品特点..... | 4 |
| 3. 芯片原理框架图..... | 6 |
| 4. 管脚定义..... | 7 |
| 5. 传感器设计..... | 9 |
| 5.1.感应通道排布..... | 9 |
| 5.2.驱动通道排布..... | 9 |
| 5.3.传感器设计参数要求..... | 10 |
| 5.4.触摸按键设计..... | 10 |
| 6. I ² C 通讯..... | 11 |
| 6.1.I ² C 通讯..... | 11 |
| a)数据传输..... | 14 |
| b)对 GT5688 写操作..... | 14 |
| c) 对 GT5688 读操作..... | 15 |
| 7.HotKnot 模式..... | 16 |
| 7.1.启动 HotKnot..... | 16 |
| 7.2.TP 间数据传输..... | 16 |
| 7.3.CPU 从 GT5688 接收数据..... | 16 |
| 8. 功能描述..... | 17 |
| 8.1.工作模式..... | 17 |
| a) Normal Mode..... | 17 |
| b) Green Mode..... | 17 |
| c) Gesture mode..... | 18 |
| d) Sleep Mode..... | 18 |
| e) Approach Mode..... | 18 |
| f) Receive Mode..... | 19 |
| g) Send Mode..... | 19 |

| | |
|--------------------------|----|
| 8.2.中断触发方式..... | 19 |
| 8.3.睡眠模式..... | 19 |
| 8.4.跳频功能..... | 20 |
| 8.5.自动校准..... | 20 |
| a)初始化校准..... | 20 |
| b)自动温漂补偿..... | 20 |
| 8.6 Gesture 模式驱动修改..... | 20 |
| 8.7. 灵敏度状态切换..... | 21 |
| a) Normal 状态(正常灵敏度)..... | 21 |
| b) High 状态（高灵敏度）..... | 21 |
| c) Detect 状态..... | 22 |
| d) 手套材质..... | 22 |
| 9. 参考电路图..... | 23 |
| 10.电气特性..... | 24 |
| 10.1 极限电气参数..... | 24 |
| 10.2 推荐工作条件..... | 24 |
| 10.3 AC 特性..... | 24 |
| 10.4 DC 特性..... | 25 |
| 11. SMT 回流焊要求..... | 26 |
| 11.1 潮湿敏感等级..... | 26 |
| 11.3 无铅回流曲线示意图说明..... | 27 |
| 12.产品封装..... | 28 |
| 13.版本记录..... | 29 |
| 14.联系方式..... | 30 |

1. 概述

GT5688 是专为 4.5"~6"设计的新一代 10 点电容触控方案，拥有 26 个驱动通道和 14 个感应通道，以满足高性能的触控要求，GT5688 还提供手套操作、全屏多笔自定义手势唤醒、内置 HotKnot 技术等差异化功能，给用户以更丰富的消费体验。

2. 产品特点

◇ 内置电容检测电路及高性能 MPU

- 触摸扫描频率：100Hz
- 触摸点坐标实时输出
- 统一软件版本适用于多种尺寸的电容屏
- 单电源供电，内置 1.8V LDO
- Flash 工艺制程，支持在线烧录
- HotKnot 功能

◇ 电容屏传感器

- 检测通道：26(驱动通道)*14(感应通道)
- 电容屏尺寸范围：4.5"~6"
- 支持 FPC 按键设计
- 同时支持 ITO 玻璃和 ITO Film
- Cover Lens 厚度支持：0.4mm \leq 玻璃 \leq 2mm, 0.5mm \leq 亚克力 \leq 1.2mm，具体参考 sensor 设计规范
- 内置跳频功能，支持 OGS 全贴合

◇ HotKnot

- 传输速度：7.0Kbps(max)
- 数据帧最大容量：128 byte

◇ 手势唤醒

- 固定：双击, o、w、m、e、c、v、>、s、↑、↓、←、→、^、<, z、@、f、双竖线、按键单双击
- 10 个多笔自定义手势
- 识别率≥95%

◇ 高灵敏度功能

- 支持 3.5mm 皮革手套
- 支持 1.5mm 笔头被动笔

◇ 环境适应性能

- 初始化自动校准
- 自动温漂补偿
- 工作温度：-20℃~+85℃，湿度：≦95%RH
- 储存温度：-60℃~+125℃，湿度：≦95%RH

◇ 通讯接口

- 标准 I²C 通讯接口
- 从设备工作模式
- 支持 1.8V~3.3V 接口电平

◇ 响应时间

- Green mode: <48ms
- Sleep mode: <200ms
- Initialization: <200ms

◇ 电源电压：

- 单电源供电：2.8V~3.3V

◇ 电源纹波：

➤ $V_{pp} \leq 50\text{mV}$

◇ 封装：52 pins，6mm*6mm*0.55mm，QFN，0.4mm Pitch

◇ 应用开发支持工具

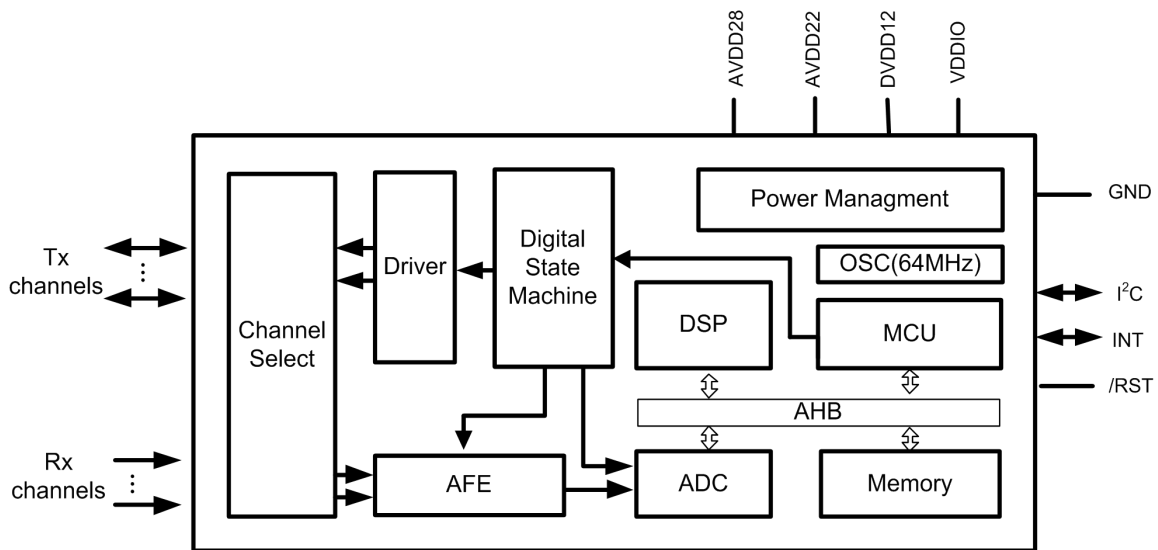
➤ 触摸屏模组参数侦测及配置参数自动生成

➤ 触摸屏模组性能综合测试工具

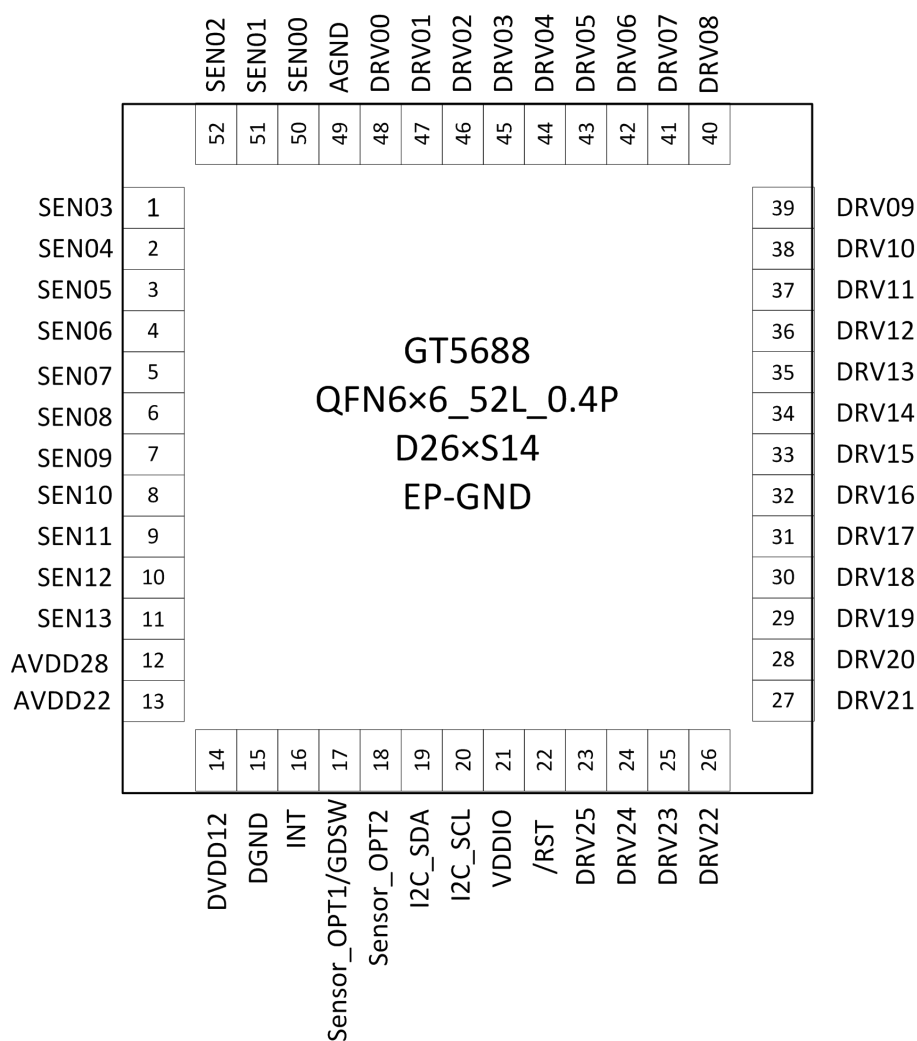
➤ 模组量产测试工具

➤ 主控软件开发参考驱动代码及文档指导

3. 芯片原理框架图



4. 管脚定义



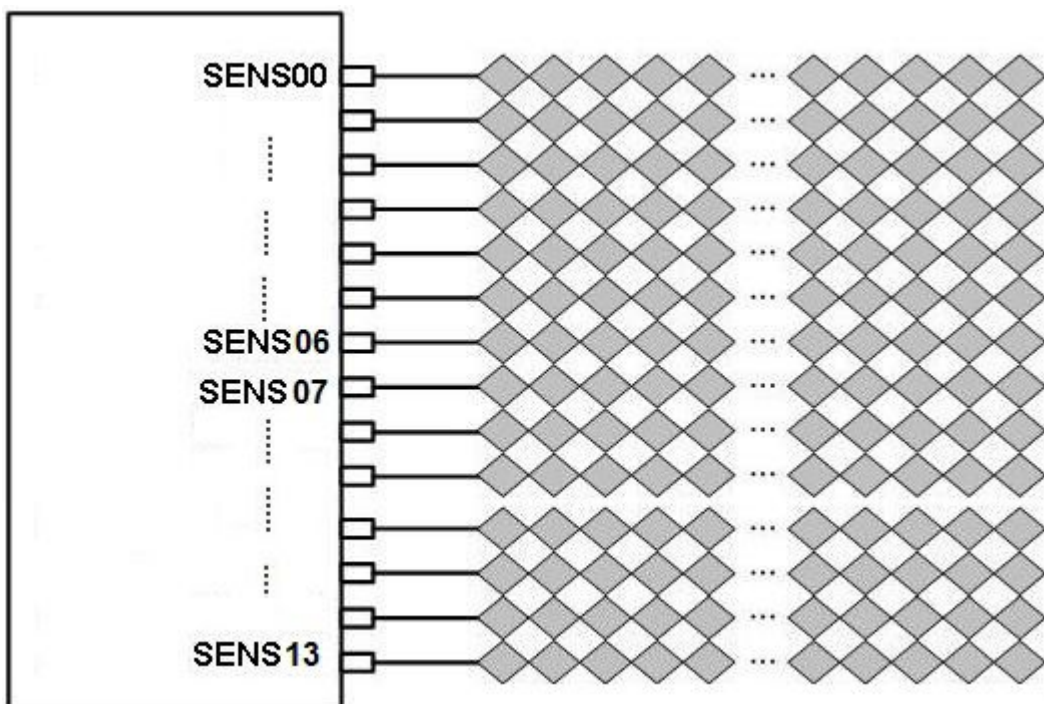
| 管脚号. | 名称 | 功能描述 | 备注 |
|-------|----------------------|-----------------------|---|
| 1~11 | SEN03~SEN13 | 触摸模拟信号输入 | HotKnot 功能使用时同时也做驱动信号输出 |
| 12 | AVDD28 | 模拟电源正 | 接 2.2uF 滤波电容 |
| 13 | AVDD22 | | 接 2.2uF 滤波电容 |
| 14 | DVDD12 | | 接 2.2uF 滤波电容 |
| 15 | DGND | 数字信号地 | |
| 16 | INT | 中断信号 | |
| 17 | Sensor_OPT1/ GDSW | 模组识别口/唤醒控制 | Sensor_OPT1 功能：模组识别口； GDSW 功能：配合 IR Sensor 判断是否需要手势识别； |
| 18 | Sensor_OPT2 | 模组识别口 | 需外部下拉 |
| 19 | I2C_SDA | I ² C 数据信号 | |
| 20 | I2C_SCL | I ² C 时钟信号 | |
| 21 | VDDIO | GPIO 电平控制 | 接 2.2uF 滤波电容 悬空：1.8V 接 AVDD：AVDD |
| 22 | /RST | 系统复位脚 | 需外部 10K 上拉，拉低复位 |
| 23~48 | DRV25~DRV00 | 驱动信号输出 | |
| 49 | AGND | 模拟电源地 | |
| 50~52 | SEN00~SEN02 | 触摸模拟信号输入 | HotKnot 功能使用时同时也做驱动信号输出 |

5. 传感器设计

5.1. 感应通道排布

SENS00~SENS13 是 14 个电容检测输入通道，直接与触摸屏模组的 14 个感应 ITO 通道相连。模组上感应 ITO 通道按照顺序或逆序依次连接至芯片的 SENS00 至 SENS13。若 ITO 通道少于芯片检测通道，请按照《通道选择器》来选择通道。

- 排布方式示例：感应 ITO通道按照顺序接入芯片的SENS00至SENS13。



5.2. 驱动通道排布

DRV00~DRV25 是 26 个电容检测驱动信号输出通道，直接与触摸屏模组的 26 个 ITO 驱动通道相连。驱动线请按照《通道选择器》来选择通道和排布通道，在确定排布方式后，需配置 GT5688 芯片的相关寄存器来保证各驱动通道的逻辑位置关系与物理位置关系一致，以使输出坐标与物理坐标匹配。

Sensor 设计的更细规则，请参考具体 layout 指南。

5.3. 传感器设计参数要求

DITO

| | GT5688 |
|------------|------------------|
| 驱动通道及走线总阻抗 | $\leq 10K\Omega$ |
| 感应通道及走线总阻抗 | $\leq 30K\Omega$ |
| 节点电容 | $\leq 3pF$ |

SITO

| | GT5688 |
|------------|------------------|
| 驱动通道及走线总阻抗 | $\leq 10K\Omega$ |
| 感应通道及走线总阻抗 | $\leq 20K\Omega$ |
| 节点电容 | $\leq 3pF$ |

为保证整屏数据一致性和均匀性，需要控制走线阻抗符合上表要求。具体的要求请参照 Goodix 的《Sensor 设计规范》。

另外，驱动走线与感应走线相邻且平行时，需在两者间插入地线，且地线宽度也请参考《Sensor 设计规范》。

5.4. 触摸按键设计

GT5688 支持 4 个触摸按键，实现方式有两种：

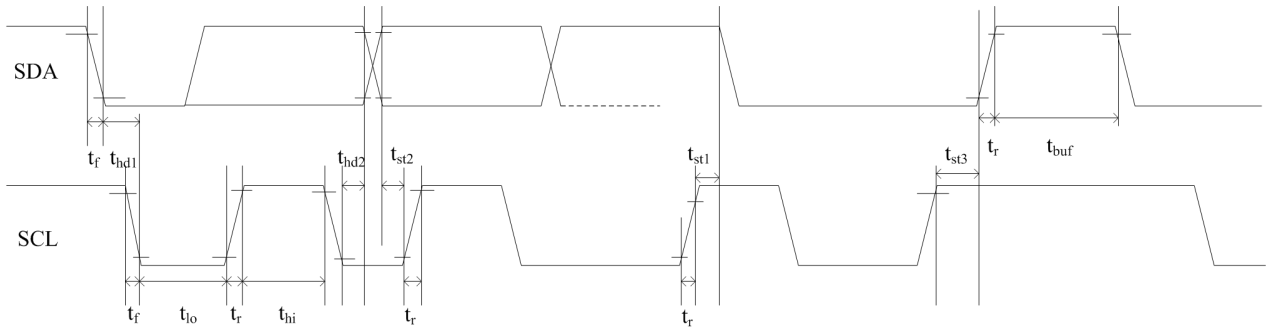
Sensor 扩展方式：由驱动通道作按键公共端，将一条驱动通道与 4 根感应形成 4 个按键。作按键的驱动通道不可与屏体上驱动复用，但作按键的感应通道必须与屏体上复用；

FPC 设计方式：单独拿出一条驱动通道与 4 条感应通道形成 4 个按键，4 条感应通道与屏体部分复用。FPC 的 sensor 图案需专门设计。

6. I²C 通讯

6.1. I²C 通讯

GT5688 提供标准的 I²C 通讯接口，由 SCL 和 SDA 与主 CPU 进行通讯。在系统中 GT5688 始终作为从设备，所有通讯都是由主 CPU 发起，建议通讯速度为 400Kbps 或以下。其支持的 I²C 硬件电路支持时序如下：



测试条件 1：1.8V 通讯接口，400Kbps 通讯速度，上拉电阻 2K

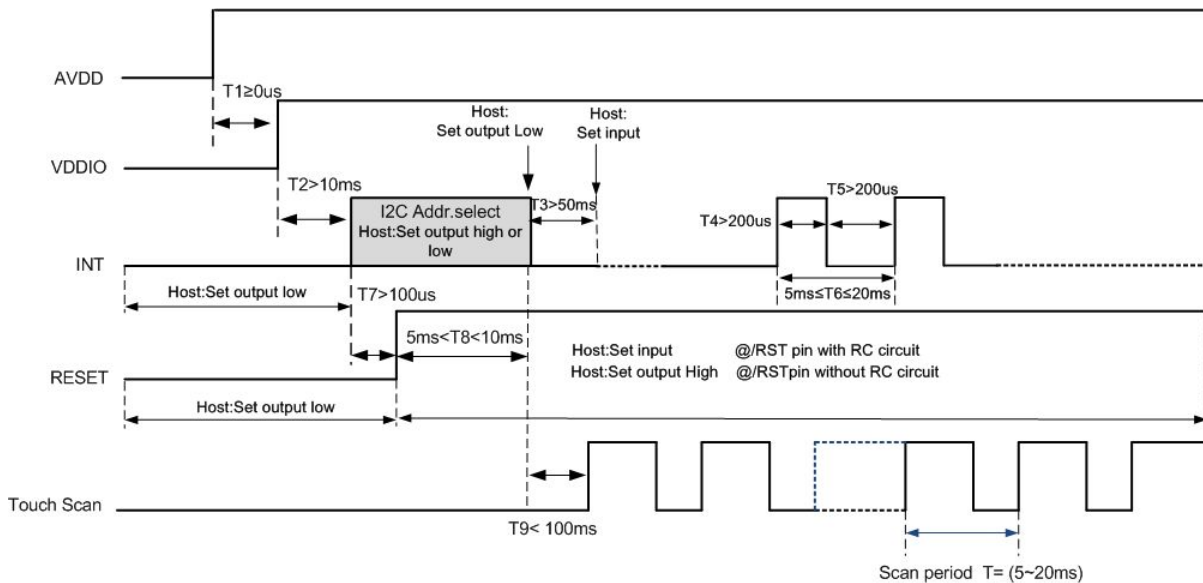
| Parameter | Symbol | Min. | Max. | Unit |
|------------------------------------|-----------|------|------|------|
| SCL low period | t_{lo} | 1.3 | - | us |
| SCL high period | t_{hi} | 0.6 | - | us |
| SCL setup time for START condition | t_{st1} | 0.6 | - | us |
| SCL setup time for STOP condition | t_{st3} | 0.6 | - | us |
| SCL hold time for START condition | t_{hd1} | 0.6 | - | us |
| SDA setup time | t_{st2} | 0.1 | - | us |
| SDA hold time | t_{hd2} | 0 | - | us |

测试条件 2: 3.3V 通讯接口, 400Kbps 通讯速度, 上拉电阻 2K

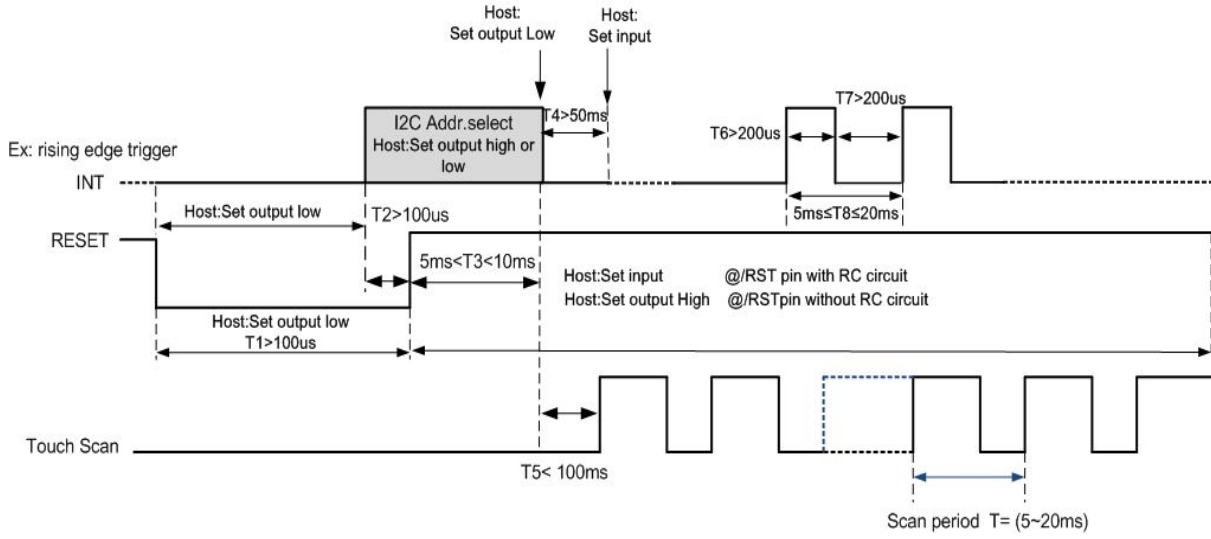
| Parameter | Symbol | Min. | Max. | Unit |
|------------------------------------|-----------|------|------|------|
| SCL low period | t_{lo} | 1.3 | - | us |
| SCL high period | t_{hi} | 0.6 | - | us |
| SCL setup time for START condition | t_{st1} | 0.6 | - | us |
| SCL setup time for STOP condition | t_{st3} | 0.6 | - | us |
| SCL hold time for START condition | t_{hd1} | 0.6 | - | us |
| SDA setup time | t_{st2} | 0.1 | - | us |
| SDA hold time | t_{hd2} | 0 | - | us |

GT5688 的 I²C 从设备地址有两组, 分别为 0xBA/0xBB 和 0x28/0x29。主控在上电初始化时控制 Reset 和 INT 口状态进行设定, 设定方法及时序图如下:

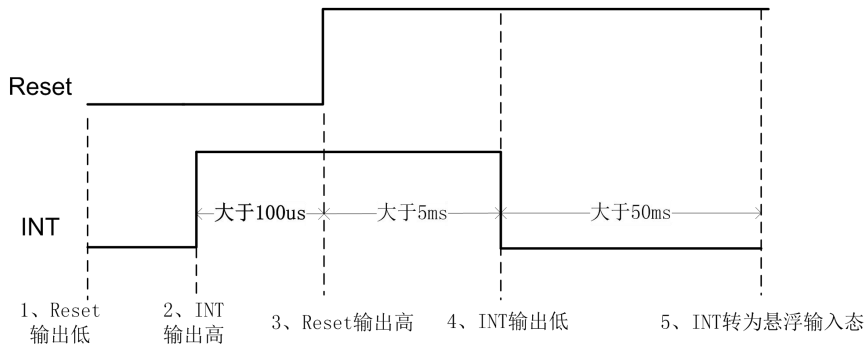
上电时序图:



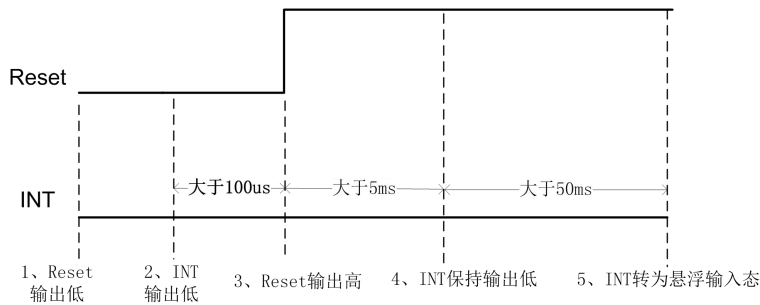
主控复位 GT5688 时序图：



设定地址为 0x28/0x29 的时序：



设定地址为 0xBA/0xBB 的时序：



a) 数据传输

(以设备地址为 0xBA/0xBB 为例)

通讯总是由主 CPU 发起，有效的起始信号为：在 SCL 保持为“1”时，SDA 上发生由“1”到“0”的跳变。地址信息或数据流均在起始信号之后传输。

所有连接在 I²C 总线上的从设备，都要检测总线上起始信号之后所发送的 8 位地址信息，并做出正确反应。在收到与自己相匹配的地址信息时，GT5688 在第 9 个时钟周期，将 SDA 改为输出口，并置“0”，作为应答信号。若收到不与自己匹配的地址信息，即非 0xBA 或 0xBB，GT5688 将保持闲置状态。

SDA 口上的数据按 9 个时钟周期串行发送 9 位数据：8 位有效数据加 1 位接收方发送的应答信号 ACK 或非应答信号 NACK。数据传输在 SCL 为“1”时有效。

当通讯完成时，由主 CPU 发送停止信号。停止信号是当 SCL 为“1”时，SDA 状态由“0”到“1”的跳变。

b) 对 GT5688 写操作

(以设备地址为 0xBA/0xBB 为例)



写操作时序图

上图为主 CPU 对 GT5688 进行的写操作流程。首先主 CPU 产生一个起始信号，然后发送地址信息及读写位信息“0”表示写操作:0xBA。

在收到应答后，主 CPU 发送寄存器的 16 位地址，随后是 8 位要写入到寄存器的数据内容。

GT5688 寄存器的地址指针会在写操作后自动加 1，所以当主 CPU 需要对连续地址的寄存器进行写操作时，可以在一次写操作中连续写入。写操作完成，主 CPU 发送停止信号结束当前写操作。

c) 对 GT5688 读操作

(以设备地址为 0xBA/0xBB 为例)



读操作时序图

上图为主 CPU 对 GT5688 进行的读操作流程。首先主 CPU 产生一个起始信号，然后发送设备地址信息及读写位信息“0”表示写操作：0XBA。

在收到应答后，主 CPU 发送首寄存器的 16 位地址信息，设置要读取的寄存器地址。在收到应答后，主 CPU 重新发送一次起始信号，发送读操作：0XBB。收到应答后，主 CPU 开始读取数据。

GT5688 同样支持连续的读操作，默认为连续读取数据。主 CPU 在每收到一个 Byte 数据后需发送一个应答信号表示成功接收。在接收到所需的最后一个 Byte 数据后，主 CPU 发送“非应答信号 NACK”，然后再发送停止信号结束通讯。

7. HotKnot 模式

7.1. 启动 HotKnot

当有数据发送时，则主 CPU 下发进入主机接近检测模式命令 0x21，则该终端可以检测到与之通讯的接收端。成功检测到另一支持 HotKnot 技术通讯终端，会以 INT 的方式告知主 CPU 关闭 LCD 后进行数据通讯。

7.2. TP 间数据传输

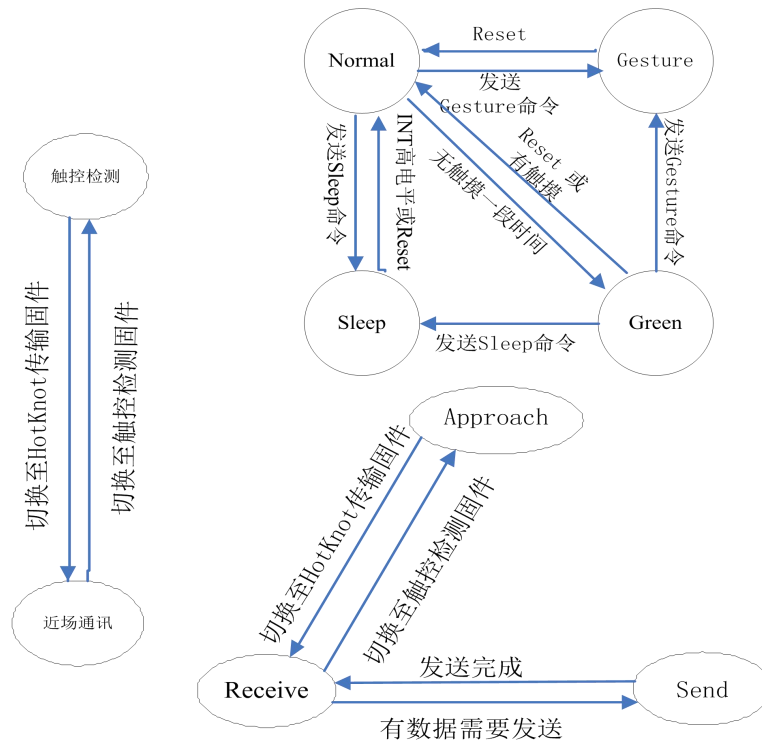
成功接近检测后，主控下发 HotKnot 的传输固件，传输固件运行后，进入数据传输模式，默认处于接收状态，即检测是否有数据从发送端发来。当 GT5688 的发送缓冲区被正确刷新，则会立即启动发送，接收方就可以检测到数据。

7.3. CPU 从 GT5688 接收数据

GT5688 发送完或接收完一帧数据，会通过翻转 INT 来通知 CPU 处理。当 GT5688 接收完一帧数据，CPU 先获取 HotKnot 的状态寄存器，当接收状态寄存器指示成功接收到一帧数据时，CPU 再去接收缓冲区将收到的数据通过 I²C 读取上来，读取上来后再往指定地址写入 0xAA，告知 GT5688 数据读取完毕。对于发送也是一样，获取成功发送的状态后，往指定地址写入 0xAA，告知 GT5688 已处理完毕，GT5688 会自动切换至接收数据状态，直到发送缓冲区被再次刷新才会启动发送。

8. 功能描述

8.1 工作模式



a) Normal Mode

GT5688 在 Normal mode 时，最快的坐标刷新周期为 5ms-20ms 间（依赖于配置信息的设定，配置信息可控周期步进长度为 1ms）。

Normal mode 状态下，一段时间无触摸事件发生，GT5688 将自动转入 Green mode，以降低功耗。GT5688 无触摸自动进入 Green mode 的时间可通过配置信息设置，范围为 0~15s，步进为 1s。

b) Green Mode

在 Green mode 下，GT5688 扫描周期约为 40ms（默认值），若检测到有触摸动作发生，自动进入 Normal mode。

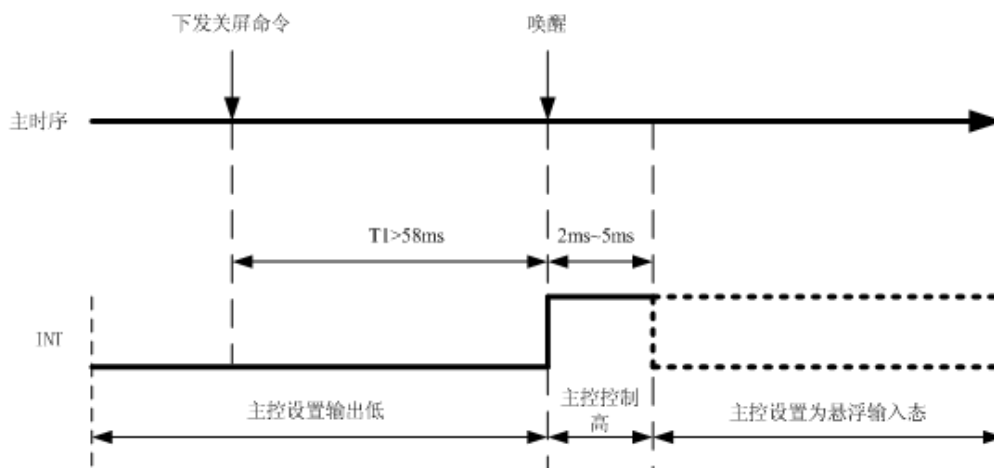
c) Gesture mode

主 CPU 通过下发 I²C 命令，让 GT5688 进入 Gesture mode 后，可通过滑动屏体、双击或者在屏体上书写特定字符实现唤醒。

在 Gesture mode 下，GT5688 检测到手指在屏体上滑动足够的长度、双击动作、书写特定字符、书写自定义字符，INT 就会输出一个 250us 左右的脉冲，主控收到脉冲后醒来亮屏。

d) Sleep Mode

主 CPU 通过 I²C 命令，使 GT5688 进入 Sleep mode（需要先将 INT 脚输出低电平）。当需要 GT5688 退出 Sleep mode 时，主机输出一个高电平到 INT 脚（主机打高 INT 脚 2~5ms），唤醒后 GT5688 将进入 Normal mode。下发 I²C 关屏命令与唤醒之间的时间间隔要求大于 58ms。



e) Approach Mode

当使能 HotKnot 接近检测功能后，GT5688 默认运行在 Approach Mode 下，当退出此模式后，主 CPU 通过下发 0x20 或 0x21 命令，使 GT5688 进入 Approach mode。该模式下，触控检测和近场的接近检测相间进行。Approach mode 在发送端与接收端模式存在区别：在发送端会通过驱动感应通道发送约定规律约定频率的信标，发送完再检测是否收到接收端返回的约定规律约定频率的信标，以此判定有无接收端存在。在接收端，Approach mode 一直检测是否收到发送端发来的约定规律约定频率的信标，若检测到，返回约定规律约定频率的信标通知发送端。在 Approach mode 下，当发现近

场范围存在可通讯终端，会以 INT 的方式通知主 CPU 来获取状态。为了保证收发双方可靠的检测到对方，当获取到接近状态后，须继续保持至少 150ms 检测，主 CPU 再下发 HotKnot 传输固件进入 Receive mode。

f) Receive Mode

在 GT5688 运行在 Approach mode 时，主 CPU 获取到 GT5688 检测到可通讯终端，主 CPU 再下发 HotKnot 传输固件使 GT5688 进入 Receive mode。在该模式下，不断地检测有无起始帧信号，检测到后，开始检测数据，接收完成后，进行校验，若校验失败，重新开始接收；若接收成功，则以 INT 方式通知主 CPU 来接收缓冲区读取数据。

g) Send Mode

在 GT5688 运行在 Receive mode 时，主 CPU 将待发数据发送至发送缓冲区，GT5688 检测到发送缓冲区被刷新且有数据需要发送时，自动从 Receive mode 切换到 Send mode。在该模式下，先发送起始帧信号，并检测到接收端有返回 ACK，紧接着发送数据信号，发送完一个数据序列，开始检测 ACK；若 ACK 没有或不对，重发刚发过的字节，重发若超过五次都失败，会将本帧数据重新开始发送，直到主 CPU 超时使其退出。数据成功发送完成后，待主 CPU 处理完或超时后，自动切换到 Receive mode。

8.2 中断触发方式

当有触摸时，GT5688 每个扫描周期均会通过 INT 脚发出脉冲信号，通知主 CPU 读取坐标信息。主 CPU 可以通过相关的寄存器位“INT”来设置触发方式。设为“0”表示上升沿触发，即在有用户操作时，GT5688 会在 INT 口输出上升沿跳变，通知 CPU；设为“1”表示下降沿触发，即在有用户操作时，GT5688 会在 INT 口输出下降沿跳变。

8.3 睡眠模式

当显示屏熄灭时或在其他不需要操作触摸屏的状态下，可以通过 I²C 命令使 GT5688 进入 Sleep mode 以降低功耗。当需要 GT5688 正常工作时，主控将 INT 口输出一段时间的高电平将其唤醒。主控控制 GT5688 进入睡眠状态和退出睡眠状态时序，具体时序请参考第 8.1 节。

8.4 跳频功能

GT5688 拥有很好的硬件抗干扰基础,当 GT5688 的驱动频谱与干扰信号的峰值频谱叠加时,可通过自适应跳频机制来切换到另一个频率,从而避开干扰。

8.5 自动校准

a)初始化校准

不同的温度、湿度及物理空间结构均会影响到电容传感器在闲置状态的基准值。GT5688 会在初始化的 200ms 内根据环境情况自动获得新的检测基准。完成触摸屏检测的初始化。

b)自动温漂补偿

温度、湿度或灰尘等环境因素的缓慢变化,也会影响到电容传感器在闲置状态的基准值。GT5688 实时检测各点数据的变化,对历史数据进行统计分析,由此来修正检测基准。从而降低环境变化对触摸屏检测的影响。

8.6 Gesture 模式驱动修改

➤ 灭屏后进入 Gesture 模式

- 1) 按电源键（或其他按键）关屏时,往 0x8040 下发命令 8;
- 2) 手机自动灭屏时的修改与按电源键（或其他按键）关屏时的修改一致;
- 3) 在灭屏的过程中,滑动、双击屏体或书写特定字符 INT 会输出一个 250us 左右的脉冲,主控收到脉冲后读取 0x814B 的值,如满足唤醒条件则复位 5688 并醒来亮屏,否则清零 0x814B 等待下一次脉冲。

➤ 灭屏后进入 Sleep 模式

- 1) 按电源键（或其他按键）关屏时,往 0x8040 下发命令 5;

2) 手机自动灭屏时的修改与按电源键（或其他按键）关屏时的修改一致；

3) 此模式下只能通过电源键（或 home 键）唤醒。

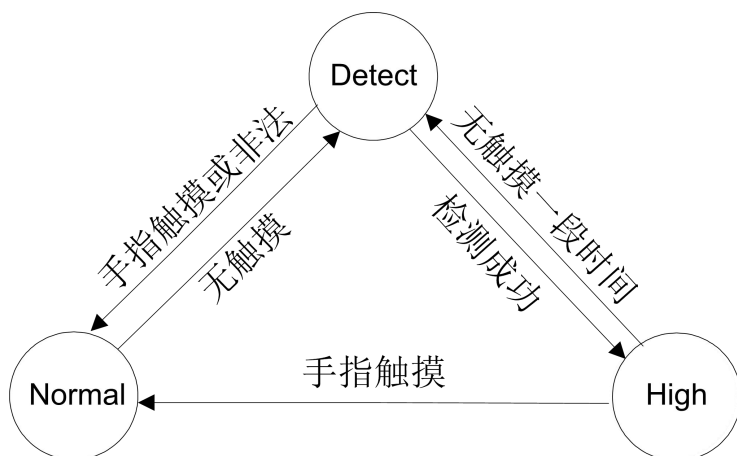
➤ 按电源键（或 home 键）开屏

任何模式下按开屏键（或 home 键）开屏，直接按照复位时序复位 IC，执行复位流程。

➤ 建议可与 IR 配合

如果可以用 IR 来配合，灭屏时当 IR 检测到有物体遮挡，可进入原 sleep 模式，使耗电更少；检测无遮挡则进入手势唤醒模式，进入不同模式的方法同上所述（需复位再下发命令）。

8.7 灵敏度状态切换



a) Normal 状态(正常灵敏度)

在 Normal 状态下，使用较高的触摸阈值识别触摸信号来定位触摸位置，以减小噪声的干扰，该状态下仅支持手指触摸。

b) High 状态（高灵敏度）

在 High 状态下。使用较低的触摸阈值识别触摸信号来定位触摸位置，该状态支持手套以及被动笔的触摸。在该状态下一旦检测到手指触摸，就退回到 Normal 状态。

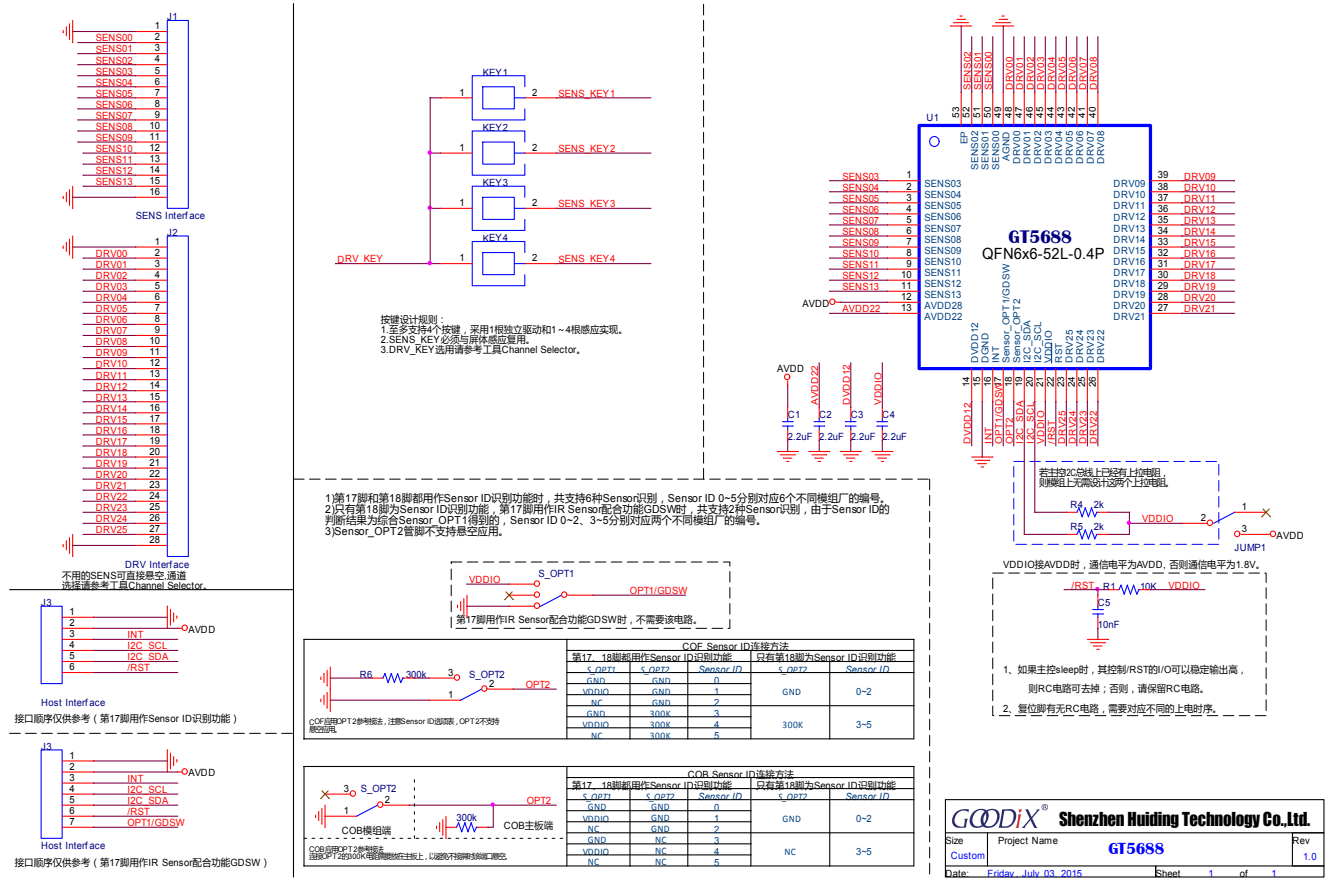
c) Detect 状态

Normal 状态下无触摸或者 High 状态下无触摸一段时间，GT5688 将自动转入 Detect 状态。在 Detect 状态时检测到手指触摸或多个弱信号触摸，则会切换到 Normal 状态；在 Detect 状态时检测到单个弱信号发生滑动或者连续两次点击动作，则进入到 High 状态。在 Detect 状态下不进行坐标上报。

d) 手套材质

因为从不同材质到不同厚度，市面上手套各式各样。由于差异较大，在这里针对手套的材质及厚度做一个适应性说明，从手套表层材质来看金属、皮革效果较好，毛质、尼龙、棉效果次之。从厚度上来看金属、皮革材质支持的厚度较大，毛质、尼龙、棉支持的厚度较薄。

9. 参考电路图



GT5688 参考应用电路图

注：

- 1) 本电路仅表示基本应用方式，实际或根据应用环境需要对部分电路进行调整；
- 2) 电容建议采用 X7R 材质。

10. 电气特性

10.1. 极限电气参数

| 参数 | 最小值 | 最大值 | 单位 |
|-----------------------|------|-----|----|
| 模拟电源 AVDD28 (参考 AGND) | -0.3 | 4.2 | V |
| VDDIO (参考 DGND) | -0.3 | 4.2 | V |
| 数字 I/O 可承受电压 | -0.3 | 4.2 | V |
| 模拟 I/O 可承受电压 | -0.3 | 4.2 | V |
| 工作温度范围 | -20 | 85 | °C |
| 存储温度范围 | -60 | 125 | °C |
| ESD 保护电压 (HB Model) | ±4 | | KV |

10.2. 推荐工作条件

| 参数 | 最小值 | 典型值 | 最大值 | 单位 |
|--------|-----|-----|--------|----|
| AVDD28 | 2.8 | - | 3.3 | V |
| VDDIO | 1.8 | - | AVDD28 | V |
| 工作温度 | -20 | 25 | 85 | °C |

10.3. AC 特性

(环境温度为 25°C, AVDD28=2.8V, VDDIO=1.8V)

| 参数 | 最小值 | 典型值 | 最大值 | 单位 |
|----------------|-------|-----------|-------|-----|
| OSC 振荡频率 | 63.36 | 64.0 | 64.64 | MHz |
| I/O 输出由低到高转换时间 | - | 12.5@20pf | - | ns |
| I/O 输出由高到低转换时间 | - | 8.5@20pf | - | ns |

10.4. DC 特性

(环境温度为 25°C，AVDD28=2.8V，VDDIO=1.8V 或 VDDIO=AVDD28)

| 参数 | 最小值 | 典型值 | 最大值 | 单位 |
|------------------|------------|-----|------------|----|
| Normal mode 工作电流 | - | 20 | - | mA |
| Green mode 工作电流 | - | 7 | - | mA |
| Sleep mode 工作电流 | 39 | - | 135 | uA |
| 数字输入为低电平电压值/VIL | -0.3 | | 0.25*VDDIO | V |
| 数字输入为高电平电压值/VIH | 0.75*VDDIO | | VDDIO+0.3 | V |
| 数字输出为低电平电压值/VOL | | | 0.15*VDDIO | V |
| 数字输出为高电平电压值/VOH | 0.85*VDDIO | | | V |

11. SMT 回流焊要求

11.1 潮湿敏感等级

GT5688 为 3 级防潮 (MSL3)，其要求为：

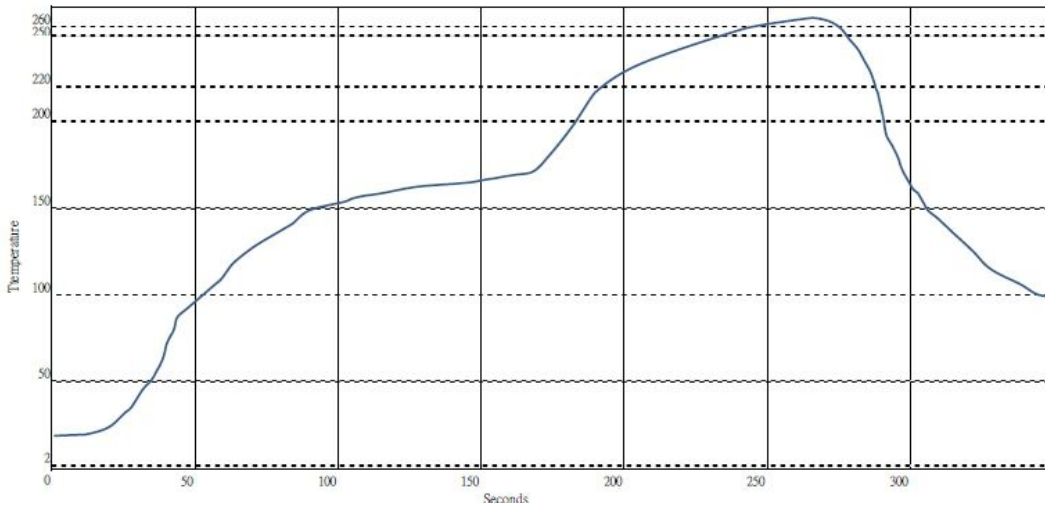
- 1) 在真空包装中的有效保存时间：在正常电子元器件保存条件下为 12 个月；存储环境条件：温度 $<40^{\circ}\text{C}$ ，相对湿度 $<90\% \text{R.H}$
- 2) 在真空包装被打开后，如果器件是用于红外回流设备或同等条件处理（温度不超过 260°C ），必须要符合以下条件：
 - a) 168 小时内上线生产（工厂环境为 $\leq 30^{\circ}\text{C}/60\% \text{R.H}$ ）
 - b) 在 $\leq 10\% \text{R.H}$ 条件下保存（例如在干燥柜中保存）
- 3) 在以下条件下，器件上线生产前需要进行烘干处理：
 - a) 在 $23 \pm 5^{\circ}\text{C}$ 时，湿度指示卡显示 $>20\%$
 - b) 不符合 2a 或 2b
- 4) 如果器件需要烘干处理，烘干时间为
 - a) 如密封包装内是低温器件（例如卷带包装的产品）， $40^{\circ}\text{C}+5^{\circ}\text{C}/-0^{\circ}\text{C} < 5\% \text{R.H}$ 条件下烘干 192 小时
 - b) 如密封包装内是高温器件（例如托盘包装的产品），在 $125^{\circ}\text{C}+5^{\circ}\text{C}/-0^{\circ}\text{C}$ 条件下烘干 24 小时

烘烤完成后，冷却后需立即装入真空袋。卷带真空袋包装放入不小于 5 克干燥剂和一张 6 点式湿度指示卡并抽真空密封保存；托盘真空袋包装放入不小于 10 克干燥剂和一张 6 点式湿度指示卡并抽真空密封保存。

11.2 回流焊次数

回流焊次数 ≤ 3 次。

11.3 无铅回流曲线示意图说明

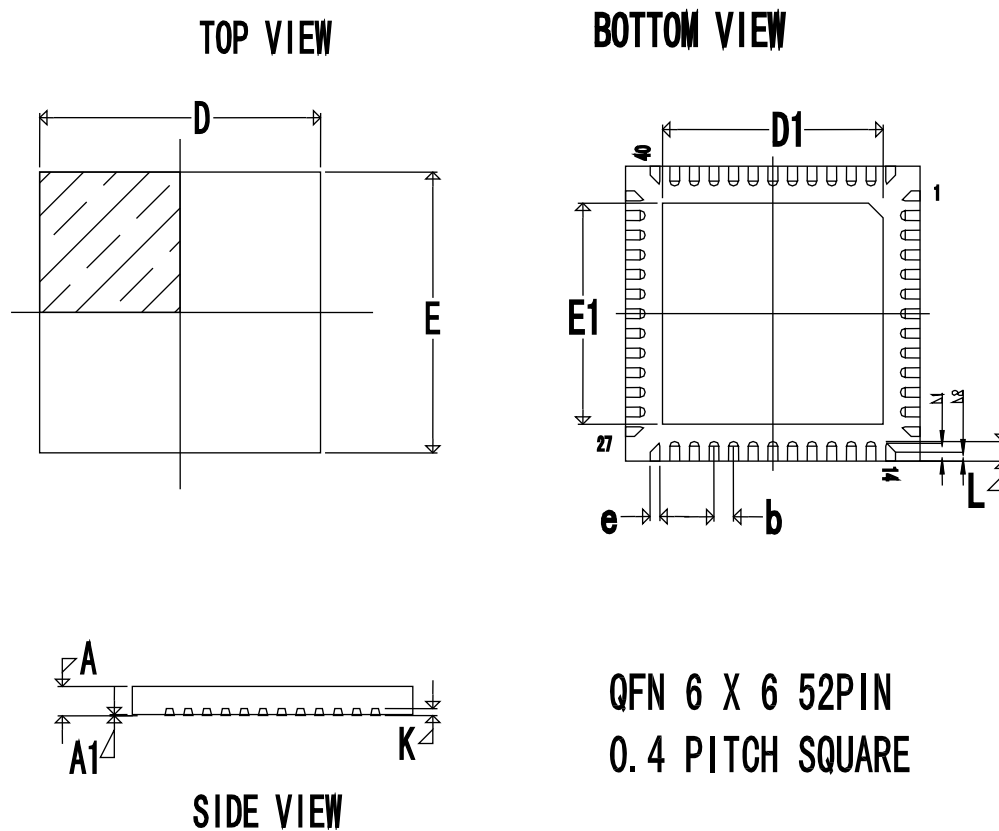


依照 J-STD-020D-01，汇顶 QFN 系列芯片无铅（Pb-Free）回流温度曲线说明见下表格。

| 区间 | | | 无铅制程时间参数（参考） | | 常温到峰值温度阶段的时间不超过 8 分钟 | |
|-----------|------------------------|---------------|--------------|-------------------------|----------------------------|----|
| 常温到峰值温度阶段 | A 预热区 (25°C~150°C) | | 维持时间 | 80S~120S | | |
| | | | 升温斜率 | <3°C/s | | |
| | B 恒温区 (150°C~200°C) | | 维持时间 | 60S~120S (汇顶建议 100S) | | |
| | | | 升温斜率 | <1°C/s | | |
| | 217°C 以上阶段 | C 217°C~260°C | 维持时间 | 60S~85S | 217°C以上建议维持时间在 60S~150S 之间 | |
| | | 升温斜率 | <3°C/s | | | |
| | D 极温区 255°C~260°C | 维持时间 | 20S~30S | | | |
| | E 260°C~217°C | 维持时间 | 60S~75S | | | |
| -- | | 降温斜率 | <6°C/s | | -- | |
| -- | F217°C 以下冷却区 | | 降温斜率 | 1°C/s~3°C/s | | -- |

注：请按照 J-STD-020D-01 标准执行。

12. 产品封装



| Symbol | Dimensions In Millimeters | | |
|--------|---------------------------|--------|------|
| | Min. | Normal | Max. |
| A | 0.50 | 0.55 | 0.60 |
| A1 | 0.00 | 0.035 | 0.05 |
| b | 0.40BSC | | |
| D | 6.00BSC | | |
| D1 | 4.40 | 4.50 | 4.60 |
| E | 6.00BSC | | |
| E1 | 4.40 | 4.50 | 4.60 |
| e | 0.15 | 0.20 | 0.25 |
| L | 0.30 | 0.40 | 0.50 |
| L1 | 0.31 | 0.36 | 0.41 |
| L2 | 0.13 | 0.18 | 0.23 |
| K | 0.203BSC | | |

13. 版本记录

| 文件版本 | 修改时间 | 修订 |
|--------|------------|------|
| Rev.00 | 2015-05-15 | 预发布版 |
| Rev.01 | 2015-10-13 | 发布版 |

14. 联系方式



深圳市汇顶科技股份有限公司

深圳市福田区保税腾飞工业大厦 B 座 13 层 518000

电话/TEL: +86-755-33338828 传真/FAX: +86-755-33338828

www.goodix.com