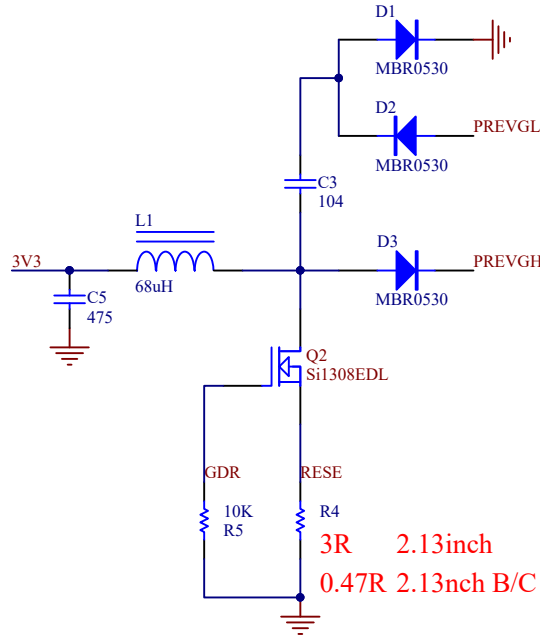
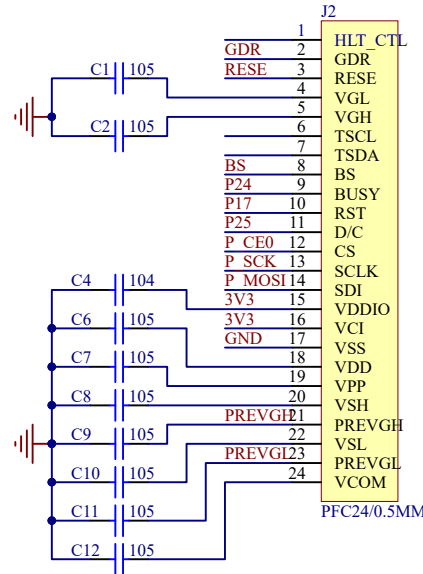


2.13inch e-Paper HAT

	VCC	GND
BS	3-line SPI	4-line SPI

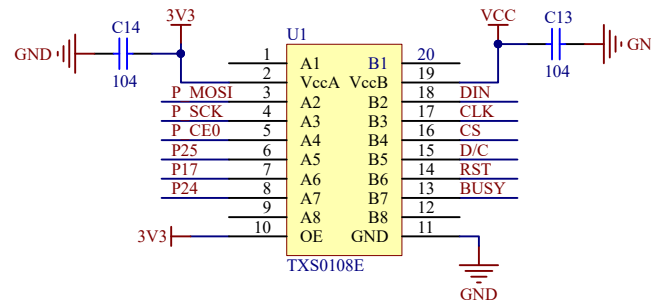
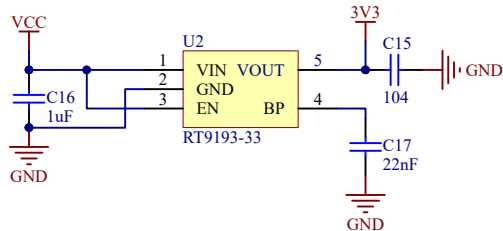


3R 2.13inch
0.47R 2.13inch B/C



BCM	wPi	3V3	P2	5V	wPi	BCM
2	8	P SDA	1	3V		
3	9	P SCL	2	5V		
4	7	P4	3	GND	15	14
		GND	4	P TX	16	15
17	0	P17	5	P RX	1	18
27	2	P27	6	GND		
22	3	P22	7	P23	4	23
		3V3	8	P24	5	24
		P MOSI	9	GND		
10	12	P MOSI	10	GND	6	25
9	13	P MISO	11	P25	10	8
11	14	P SCK	12	P CE0	11	7
		GND	13	P CE1		
		ID SD	14	ID SC		
	21	P5	15	GND		
5	21	VPP	16	GND	26	12
6	22	P6	17	P12		
13	23	P13	18	GND		
19	24	P19	19	P16	27	16
26	25	P26	20	P20	28	20
		GND	21	P21	29	21
			22			
			23			
			24			
			25			
			26			
			27			
			28			
			29			
			30			
			31			
			32			
			33			
			34			
			35			
			36			
			37			
			38			
			39			
			40			

RPI GPIO



Принципиальная схема

				Лит.			Масса	Масштаб
Изм.	Лист	№ Докум.	Подп.	Дата	Дисплейный модуль			
Разраб.	Дементьев И				E-Ink для Raspberry Pi			
Пров.					2,13" 212x104 жёлтый			
Т.Контр.					Лист	Листов	1	
Н.Контр.								
Утв.								