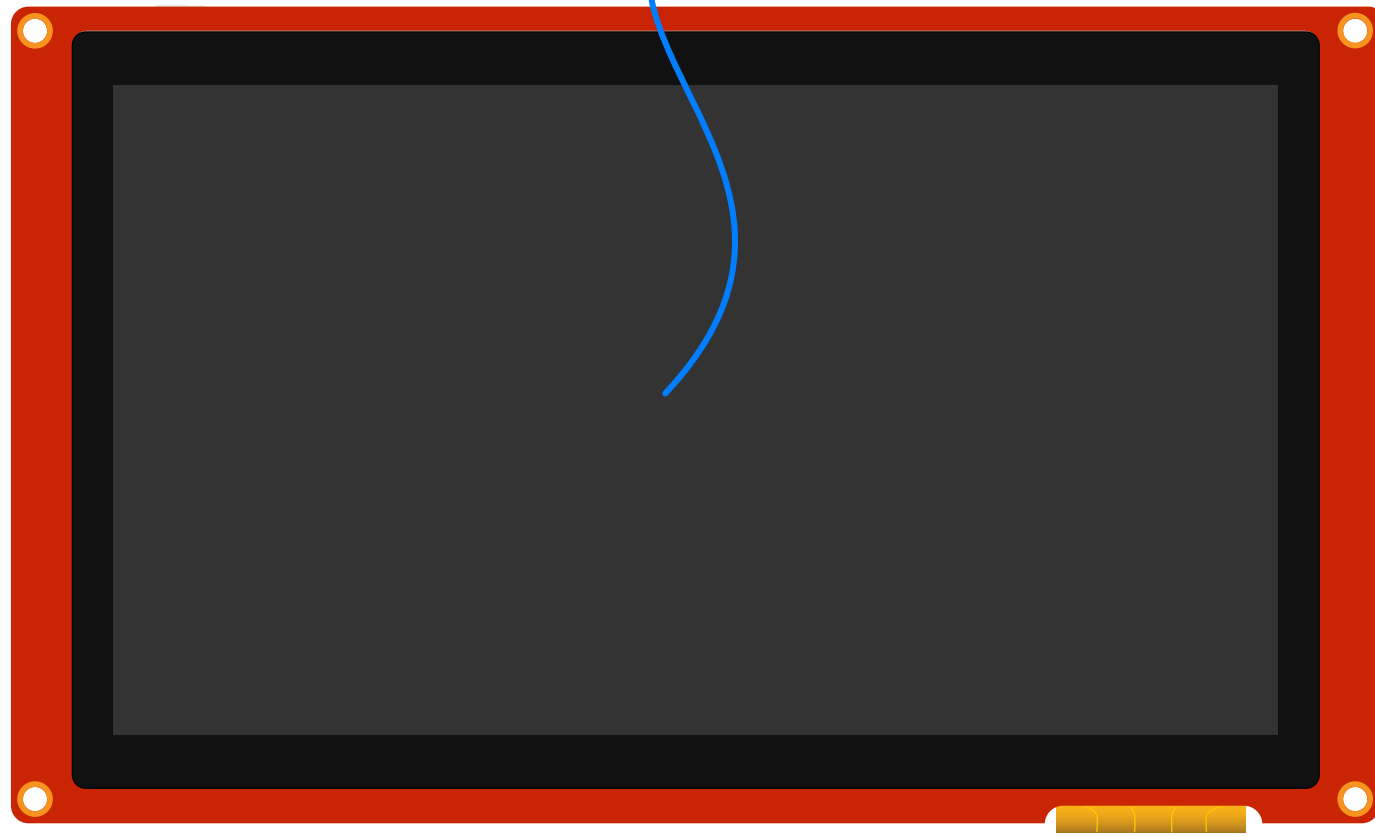


Экран с тачскрином



Слот карты microSD

Аудио Выход

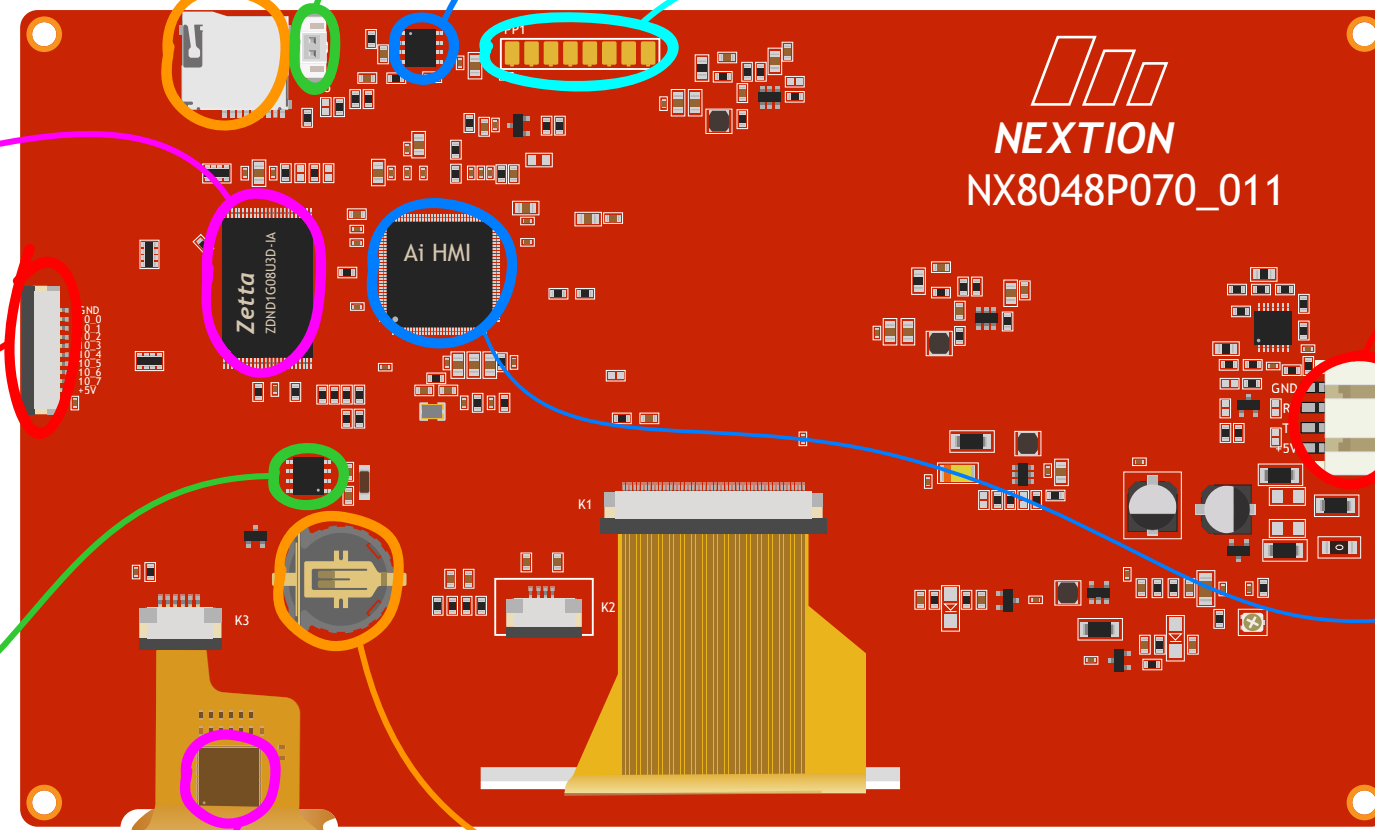
Чип AMP 8002A

Сервисный разъем

Flash-память ZDND1G08U3D-1A

Разъем GPIO

Чип RTC AT8563



Разъем питания и данных

Контроллер дисплея Ai HMI

Контроллер тачскрина GT911

Слот Батарейки CR1220