



# 深圳飞特模型有限公司

SHENZHEN FEETECH RC MODEL CO.,LTD.

## 产品规格书 PRODUCT SPECIFICATION

客 户 (CUSTOMER) :  
型 号 (MODEL) : FT90B-C001  
名 称 (PRODUCT NAME): 6V 1.5kg. cm数码180度塑料壳POM齿铁芯舵机  
版 本 (EDITION) : A/0

在您下单采购本产品之前, 请阅读本规格书并在下列确认栏内签字回传。

Sign back before you place an order to purchase this product,  
please read this specification and in the following admit column.

### 飞特确认/ FEETECH APPROVED

编写 EDIT	审核 CHECKED	确认 APPROVED
李永传	巫耿炎	冯潭新

### 客户确认/CUSTOMER APPROVED

审阅 REVIEW	审核 CHECKED	确认 APPROVED

地址: 广东省深圳市龙岗区横岗镇六约埔厦路60号2楼  
ADD: Floor 2, No 60, PuXia Road, LiuYueHengGang Town, Long Gang District,  
ShenZhen, 518173, China  
电话/Tel: 0755-89335266 网址/Website: www.feetech.cn



	深圳飞特模型有限公司 SHENZHEN FEETECH RC MODEL CO., LTD.		版本EDITION: A/0	
型号/MODEL: FT90B	产品规格书 PRODUCT SPECIFICATION		日期/Date: 2021-04-28	
页 码 Page: 3/7				
<b>1. 使用环境条件 Apply Environmental Condition:</b>				
No.	项目 (Item)		规格 (Specification)	
1-1	保存温度Storage Temperature Range		-30℃~80℃	
1-2	运行温度Operating Temperature Range		-10℃~60℃	
<b>2. 测试环境 Standard Test Environment:</b>				
No.	项目 (Item)		规格 (Specification)	
2-1	温度 Temperature Range		25℃ ±5℃	
2-2	湿度 Humidity Range		65%±10%	
<b>3. 安全特性与认证 Secure Performance and Certificate</b>				
No.	项目/Item	认证Certificate	备注 (remarks)	
3-1	ASTM F963	No	美国玩具检测标准	
3-2	EN71	No	欧盟市场玩具类产品的规范标准	
3-3	FCC	No	对电子、电器中的电磁干扰，管理和控制无线电频率范围，保护电信网络、电器产品的正常工作。	
3-4	EMC	Yes	对任何的物质而言，不给其无法容许的电磁干扰波，且在电磁环境中还需能具有满足其功能的机器，装置或系统的能力。	
3-5	ROHS	Yes	电子，电器设备中对人体有害物质的含量。	
3-6	REACH	NO	欧盟法规《化学品的注册、评估、授权和限制》	
<b>4. 外观检查 Appearance Inspection:</b>				
No.	项目 (Item)		规格 (Specification)	
4-1	外观尺寸OutlineDrawing		尺寸见附件(第12项) See the appendix	
4-2	外观Appearance		无损坏，不允许影响功能 No damage and mustn't affect functions.	
<b>5. 电气特性 Electrical Specification</b>				
No.	项目 (Item)	规格 (Specification)	规格 (Specification)	规格 (Specification)
5-1	工作电压 Operating Voltage	3.3V	4.8V	6V
5-2	空载速度 No Load Speed	0.125sec/60degree (80RPM)	0.08sec/60degree (125RPM)	0.065sec/60degree (150RPM)
5-3	空载电流 Running Current ( no load)	100mA	120mA	150mA
5-4	堵转扭力 Stall Torque (at locked)	0.8kg. cm	1.3kg. cm	1.5kg. cm
		11.12oz. in	18.09oz. in	20.86oz. in
5-5	堵转电流 Stall Current (at locked)	560mA	720mA	870mA
5-6	静态电流 Idle Current (at stopped)	4mA	5mA	6mA
5-7	工作电压 Input Voltage	3.3V-6V		
5-8	额定负载 Rated Torgue	0.2kg. cm	0.4kg. cm	0.5kg. cm
5-9	额定电流 Rated Current	200mA	250mA	250mA
5-10	Kt常数	1.8kg. cm/A		

	<b>深圳飞特模型有限公司</b> <b>SHENZHEN FEETECH RC MODEL CO., LTD.</b>	<b>版本EDITION:</b> <b>A/0</b>
<b>型号/MODEL:</b> <b>FT90B</b>	<b>产品规格书</b> <b>PRODUCT SPECIFICATION</b>	<b>日期/Date:</b> <b>2021-04-28</b>
页 码 Page: 4/7		

### 6 机械规格 Mechanical Specification:

No.	项目 (Item)	规格 (Specification)		备注 (remarks)
6-1	外观尺寸 Size	22.5X12.1X26.7mm		见图纸See drawings
6-2	机构极限角度 Limit Angle	No limit		
6-3	外壳材质 Case material	PC plastic		
6-4	齿轮材质 Gear material	POM		
6-5	轴承类型 Bearing type	No		
6-6	角度传感器 Angle Sansor	类型Type	Carbon-Film Potentiometer	
		角度 Angle	220°	
		寿命 Life	100000Cycles Min	
6-7	连接器和电缆 Connector and Cable	类型 Type	JR	
		Material材质	PVC	
		线长度 Length	25CM	
		引脚定义 Pin Definition	1 Signal	
			2 Vcc	
	3 GND			
6-8	重量The Weight	10.5± 1g		
6-9	出力轴 Horn Type	21T/4.86mm		
6-10	减速比Gear Ratio	1/263		
6-11	齿轮虚位Back Lash	≅ 2.0°		
6-12	摇臂虚位 The rocker phantom	0°		
6-13	出力轴螺丝 The rocker screw	PB2.0X4		
6-14	马达Motor	Core Motor		

### 7 控制特性Control Specification:

No.	项目 (Item)	规格 (Specification)	备注 (remarks)
7-1	控制信号 Command Signal	Pulse width modification	
7-2	控制系统类型 Control System Type	Digital Comparator	
7-3	操作角度 Operating Travel	180° (at 500→2500 μ sec)	
7-4	两边角度差 Left&Right Travelling Angledeviation	≅ 5°	
7-5	回中差 Centering Deviation	≅ 2°	
7-6	中立位置 Neutral Position	1500 μ sec	
7-7	死区宽度 Dead Band Width	≅ 8 μ sec	
7-8	旋转方向 Rotating Direction	逆时针 Counterclockwise (在 1500→2000 μ sec)	
7-9	脉波宽度范围 Pulse Width Range	500→2500 μ sec	



深圳飞特模型有限公司  
SHENZHEN FEETECH RC MODEL CO., LTD.

版本EDITION:  
A/0

型号/MODEL:  
FT90B

产品规格书  
PRODUCT SPECIFICATION

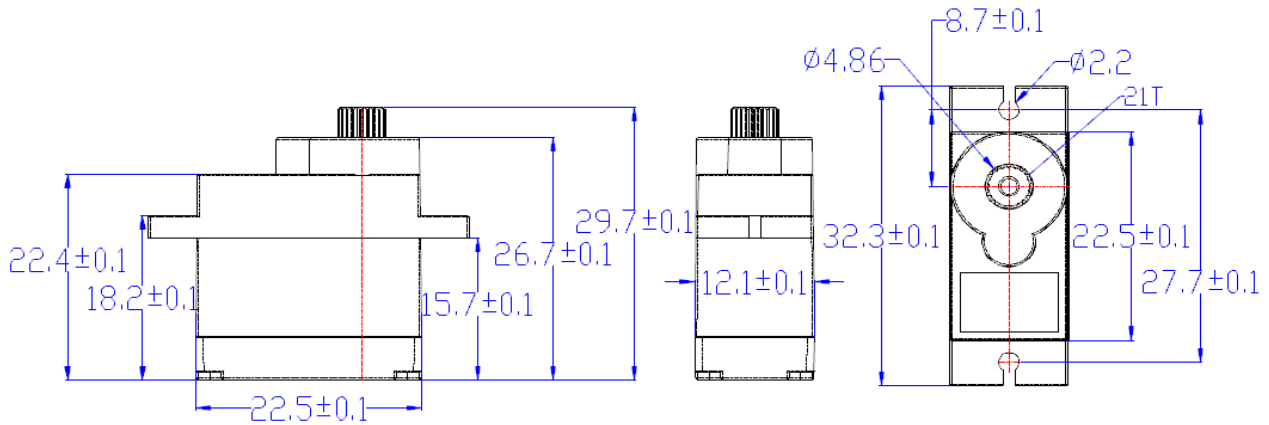
日期/Date:  
2021-04-28

页 码 Page: 5/7

### 8 可靠性测试 Reliability Testing

No.	项目 (Item)	规格 (Specification)	备注 (remarks)
8-1	马达噪音The motor noises	50±5dB	环境噪音40-45 dB 距离噪音仪30cm处测试
8-2	舵机噪音Steering gear noises	70±5dB	环境噪音40-45 dB 距离噪音仪30cm处测试/ 测试电压6V-1/3空载速度
8-3	防水性能Waterproof performance	No	

### 9 外观尺寸 Outside Dimension(单位Unit: mm)





深圳飞特模型有限公司  
SHENZHEN FEETECH RC MODEL CO., LTD.

版本EDITION:  
A/0

型号/MODEL:  
FT90B

产品规格书  
PRODUCT SPECIFICATION

日期/Date:  
2021-04-28

页 码 Page: 6/7

10 配件 Accessories

No Accessories



深圳飞特模型有限公司  
SHENZHEN FEETECH RC MODEL CO., LTD.

版本EDITION:  
A/0

型号/MODEL:  
FT90B

产品规格书  
PRODUCT SPECIFICATION

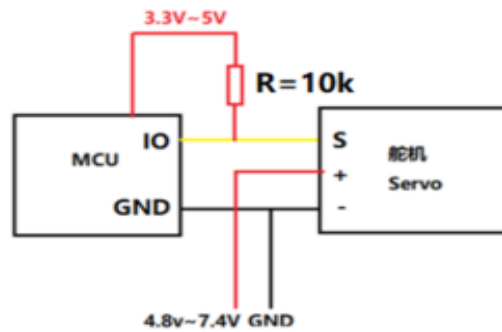
日期/Date:  
2021-04-28

页 码 Page: 7/7

## 11 接口定义 Interface Definition

### 控制信号参数 (Control signal parameter)

信号周期 Signal Period	20ms	
脉冲宽度 Pulse Width	500us-2500us	
信号高电平电压 Signal high Voltage	2V-5V	
信号低电平电压 Signal Low Voltage	0.0V-0.45V	



## 12 包装出货简图 The Packaging Detail

